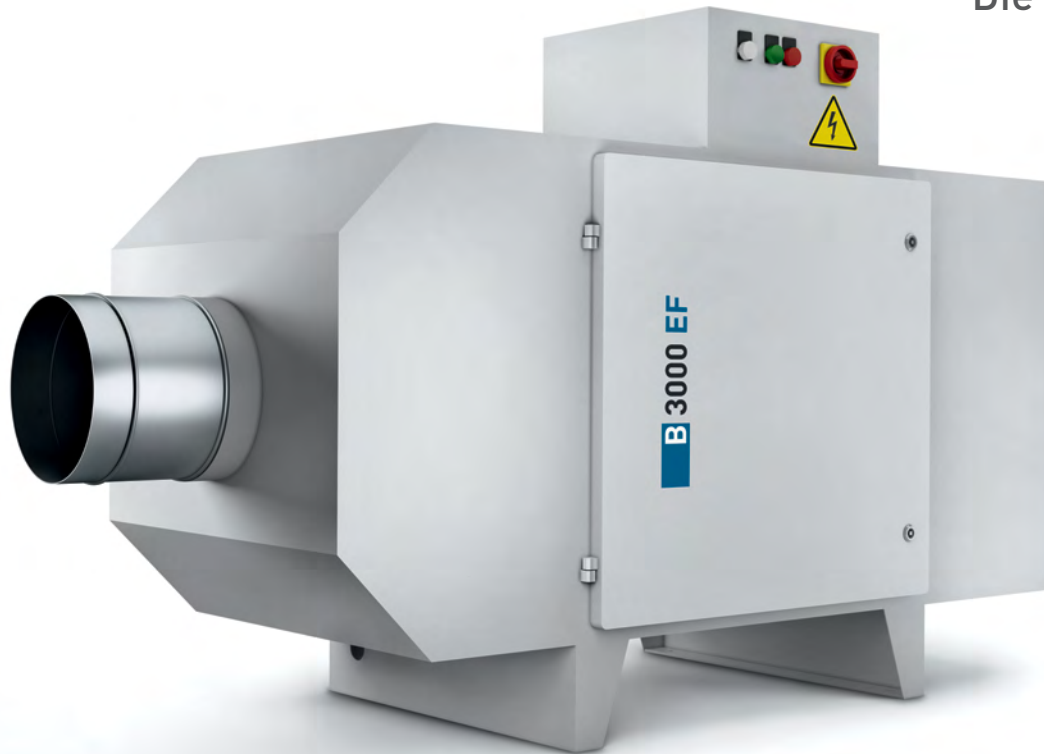


Die Luft ist rein



Bei dauerhaft stark belasteter Luft – speziell Ölrauch, Öl-/Emulsionsnebel – sind konstant starke Leistung und hohe Effizienz wichtige Voraussetzungen. Der Einzelfilter B 3000 ist der leistungstärkste Einzelfilter im Programm und filtert Volumen bis 3000 m³/h. In stabiler und kompakter Heavy-Duty-Bauweise mit nur 0,65 m² Platzbedarf einfach auf oder neben einer Werkzeugmaschine zu installieren. Ideal auch als Insellösung für mehrere Maschinen.

Technisches Datenblatt

B 3000 EF | B 3000 EFT | B 3000 MF

Funktionsprinzip und Aufbau elektrostatischer Filter am Beispiel B 1000 EF
Luftrichtung horizontal von links nach rechts

1 Einlassstutzen, 2 Prallblech, 3 Vorfilter Edelstahlgestrick, 4 Ionisator- und Kollektorzelle (2 St. bei Tandem-Modellen), 5 Nachfilter Edelstahlgestrick, 6 Steuereinheit



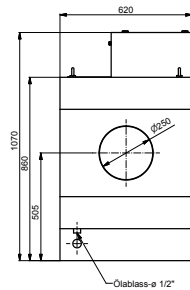
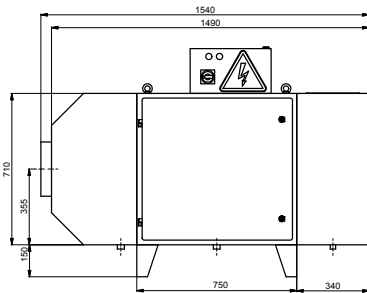
	B 3000 EF	B 3000 EFT	B 3000 MF
Luftmenge bis m³/h	3000	3000	3000
Pressung extern verfügbar Pa	200	200	200
Anschlusswerte kW	1,5	1,5	1,5
Lufteinlassstutzen Ø mm	250	250	250
Länge mm	1540	2040	1540
Breite mm	645	645	645
Höhe mm	860	860	860
Gesamtgewicht Filter kg	200	250	200
Ionisator/Kollektor Art/Anzahl	getr. Zellen je 1	getr. Zellen je 2	-
Beaufschlagung kV	12-6	12-6	-
Plattenabstand mm	8	8	-
Filterfläche m²	26	2 x 26	42
Maße Ionisator B/H/T mm	610 x 610 x 106	610 x 610 x 106	-
Maße Kollektor B/H/T mm	610 x 610 x 325	610 x 610 x 325	610 x 610 x 325
Gewicht Filterzelle(n) kg	28	2 x 28	-
Geräuschpegel db	72	72	72
MF Filterzelle Klasse	-	-	öl-/wasserabweis. F9

Für weitere Fragen zu Filterklassen und -typen, Anwendungsbeispielen, Dienstleistungen und zum Service sowie zu projektspezifischen Angeboten sind wir gerne für Sie da.

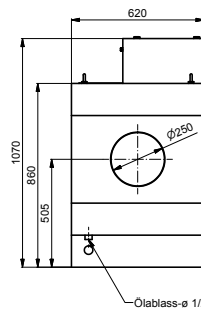
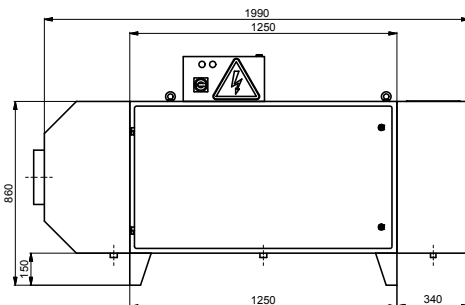
Bitte nehmen Sie direkt Kontakt mit uns auf. Telefon Projektierung +49 (0)9868 9826-0.

Oder senden Sie uns an info@bristolfilter.de eine Nachricht.

Lufrichtung wahlweise horizontal von li/re oder re/li. Anpassung länderspezifischer Anschlussspannungen für alle Filter möglich.



Seiten- und Frontansicht Einzelfilter B 3000 EF | B 3000 MF



Seiten- und Frontansicht Tandem-Einzelfilter B 3000 EFT

Elektrostatische Luftfilter · Mechanische Luftfilter
Komplettlösungen · Service

Bristol T&G International GmbH · Am Sägewerk 1 · D-91601 Dombühl
Telefon +49 (0)9868 9826-0 · info@bristolfilter.de · www.bristolfilter.de

Bristol

Die Luft ist rein